



# MEZZINA

progettazione e realizzazioni  
meccaniche industriali



# Unternehmen



Die Officine (Werkstätten) Mezzina sind ein historisches Unternehmen, das sich seit Jahren auf dem Gebiet der Feinmechanik tätig ist. Ein Team von international anerkannten Fachleuten auf dem Gebiet der Planung und der Herstellung mechanischer Komponenten für die Welt der Industrie.

Das Unternehmen liegt in Bari (Molfetta) und verfügt über interne Abteilungen, die sich mit Planung, 5-Achsen-Durchlauffräsen, Drehen, Schleifen, Bohren, Draht- und Senkerodieren, Wärmebehandlungen, Zimmerei, Lackierung und Montage beschäftigen. 8000 Quadratmeter Werk mit verschiedenen Abteilungen und über 30 Mitarbeiter.

Im Laufe der Zeit hat das Unternehmen sein Know-how so stark erweitert, dass es immer innovativere Produktionstechnologien entwickelt hat. Man hat nie aus den Augen verloren, wie wichtig es ist, Investitionen zu tätigen, um den verschiedenen Kunden Qualität und Zuverlässigkeit zu gewährleisten.

**Die Officine (Werkstätten) Mezzina, die die Forschung als ein wesentlicher Wert des Unternehmens betrachten, investiert seit Jahren ins Wachstum und in die konstante Entwicklung der Synergie zwischen Design und industriellen mechanischen Produkte.**

---

Es gibt mehrere Arbeitsbereiche mit  
angesehenem Fachwissen in denen  
hochpräzise Produkte hergestellt werden

# Referenzbereiche





Automotive  
Aeronautisch  
Raumfahrt  
Motorsport  
Forschungszentren  
Energie  
Manufaktur  
Eisenbahn  
Verpackung  
Erdbewegung



**MEZZINA**

progettazione e realizzazioni  
meccaniche industriali

# Die Aktivitäten

Dank hochspezialisierter Mitarbeiter können wir spezifische Aktivitäten garantieren

Entwurf, Zeichnung in Autocad, Catia V5

CAM-Verwaltung durch CATIA V5, POWER MILL und FEATURE CAM

Kontinuierliches 5-Achsen-Fräsen

Zielgenaues Aufbohren

Drehen

Schubschleifen

Interne/externe diametrale Anpassungen

Draht-/Rohr Elektroerosion

Einwalzen

Wärmebehandlungen

Mittel-kleine Zimmermannsarbeit

Lackierung

Aufbau/Montage und Prüfung

Metrologisches Zertifikat

# Unsere Dienstleistungen

Breitgefächerte professionelle Dienstleistungen, die für eine hochkarätige Kundschaft versichert sind, zusammen mit anderen Kunden, die eine besondere Behandlung erfordern, und deren Aufträge teilweise an Unternehmen mit nachgewiesenem Sachkenntnis und absolutem Vertrauen ausgelagert werden.

Entwurf/Herstellung und Zertifizierung verschiedener Arten von Messgeräten

Entwurf/Herstellung von Messraumausrüstung

Expansionsreib- und Radialausgleichsköpfe

Herstellung von elastischen Zangen verschiedener Art

Herstellung von vulkanisierten Dehnungsgreifern mit 0,003 mm MAX-Oszillation

Entwurf/Herstellung von Klemmkörpern und elastischen Zangen mit 0,003 mm MAX-Oszillation

Herstellung und Montage von elektrogeschweißten Strukturen

Schweißausführung mit der TIG AC/DC Methode und Endlosdraht

Ausführung Schweißblötung

Heiß-/Kalteinsatz von Mikrostäuben (Metall-Keramik-Teflon)

Entwurf/Herstellung von Ausrüstungsgegenständen und Paletten für die Werkstückhandhabung und spannung auf Werkzeugmaschinen

Demontage, Überholung und Prüfung von mechanischen und pneumohydraulischen Geräten verschiedener Art

Verarbeitungen im Auftrag Dritter von Einzelstücken und kleinen/mittleren Serien

Mechanische Bearbeitung von Stahl, Titan, Hartmetall, Plexiglas, Kunststoffen, Borosilikat, Graphit und Keramik

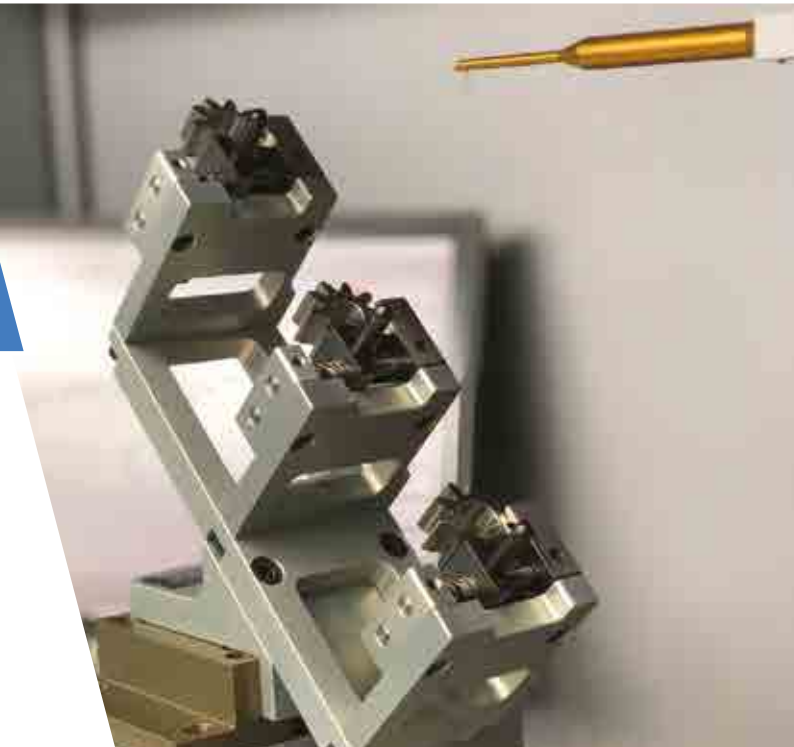
Maßaufnahmen und Formfehler von fertigen mechanischen Teilen mit entsprechendem Prüfbericht auch im Auftrag Dritter

# Entwurf/Herstellung von Messraumausrüstung

Für uns ist die Planung extrem Wichtig, es ist das Ergebnis einer zehnjährigen Erfahrung Ein Bereich, der hochqualifizierten Konstrukteuren anvertraut wird, die in der Lage sind, den Kunden immer funktionellere und innovativere Lösungen für metrologische Prüfungen und Messstrategien zu garantieren, ohne jemals die funktionale und ergonomische Aspekte aus den Augen zu verlieren.



- ▶ Spannsysteme mit Grenzfläche für Messgeräte wie:
  - > Rundmessgeräte
  - > Rauheitsmessgeräte und
  - > optische und Kontakt Tiefenmessgeräte KMGs
- ▶ Präzisionsspindeln für Evolutionsmessgeräte
- ▶ Schnellwechsel-Schnittstelle für KMGs mit festen und/oder Drehtischen
- ▶ Starre Konfigurationen von Schaltmesssysteme, die eine schnelle und präzise Fixierung und/oder den Austausch einzelner Winkelschaltmessgeräte ermöglichen
- ▶ Entwurf/Herstellung spezieller Messgeräten, die durch den Einsatz von Standardinstrumenten eine zuverlässige, schnelle und direkte Prüfung ermöglichen









MEZZINA

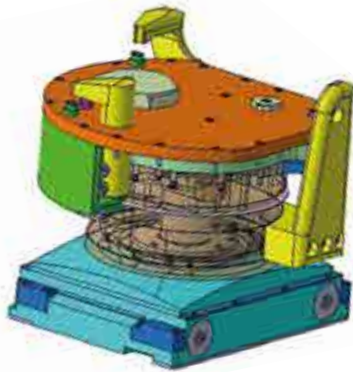
progettazione e realizzazioni  
meccaniche industriali



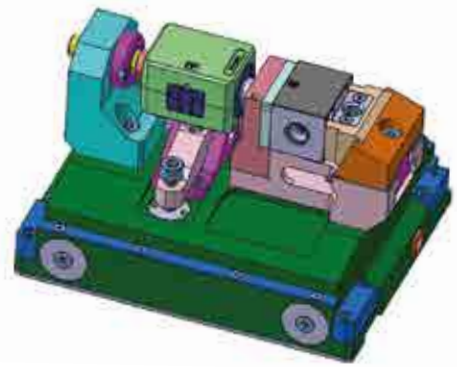
Reitstock mit Phasing-/Ziehsystem  
auf innengerilltem Profil  
mittels Expander



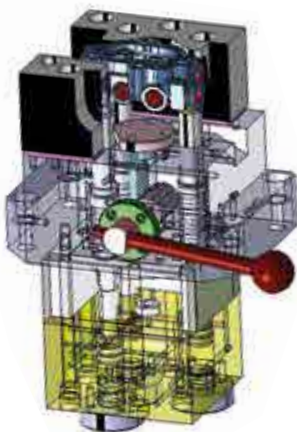
Mehrfachpaletten für Bearbeitungszentrum  
mit manueller Werkstückpositionierung und  
hydraulischer Klemmung



Palette für Grob-Bearbeitungszentrum  
mit vertikalem Verriegelungssystem  
von unten



Palette für Grob-Bearbeitungszentrum  
mit Spannern und Radialzentren



Turm für Bearbeitungszentrum mit  
manueller Werkstückpositionierung und  
hydraulischer Klemmung

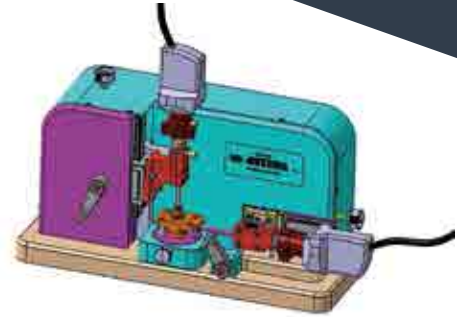


Palette für Grob-Bearbeitungszentrum

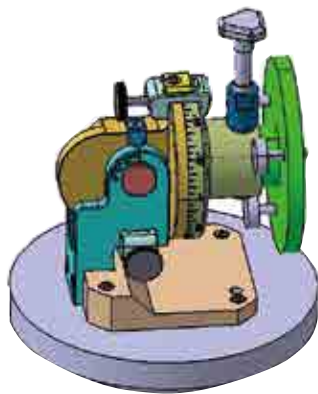
# Vielfältige Entwürfe



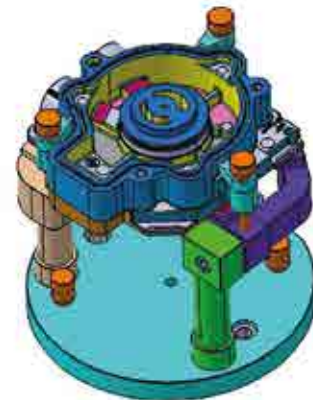
Turm für Bearbeitungszentrum mit manueller  
Werkstückpositionierung und hydraulischer  
Klemmung



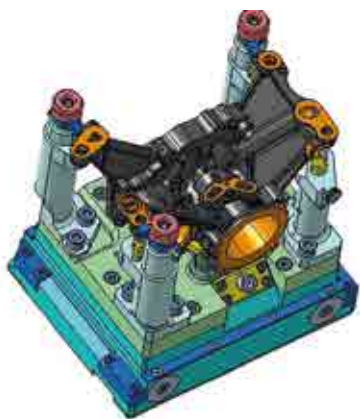
Kontrollstation für die interne Kontrolle von  
Löchern mittels faseroptischer Sichtgeräte



Einstellbare Sonde für Rauheitsmessgerät



Positionierung für Zeiss-Messmaschine



Palette für Grob-Bearbeitungszentrum mit  
Werkstückspannung von oben



Einstellbare 5-Achsen-Positionierung für  
Rauheitsmessgerät



# Vielfältige Ausführungen







# Maschinenpark

Wir können auf einen vielseitigen Maschinenpark von hohem technologischen Niveau zählen, der in der Lage ist, die Anforderungen von Bearbeitungsvorgängen zu erfüllen, die höchste Qualitätspräzision erfordern.

## Fräser



MAZAK VTC - 300C II



MAZAK VARIAXIS 630 - 5X II T



MAZAK VTC - 800/30 SR



MAZAK 730 - 5X



FPT TESSEN EVO L50 (unterwegs)



MAZAK VERTICAL CENTRE NEXUS 510C

# Drehmaschinen

---



MAZAK INTEGREGX - 400 III ST



MAZAK INTEGREGX 200 - IV



MAZAK INTEGREGX - 200 II Y



MAZAK SQT - 250 M



MAZAK INTEGREGX I-200 (unterwegs)

# Elektroerosion

---



AGIE AGETRON HYPERSPARK 3



AGIE AGIECUT CLASSIC 2S



AGIECHARMILLES DRILL 20 (unterwegs)



AGIECHARMILLES PROGRESS VP 3 (unterwegs)



# Schliff

---



ROSA ERMANDO AVION 13.7



Tacchella Schleifmaschine mod. 1018 UM



Tacchella Schleifmaschine  
mod. 618 UM



ICMA San Giorgio Bohrmachine  
mod. CS1 angezeigt



FIMAP-Bohrmaschine



Gewindewalzmaschine  
ORT RP 30/U

# Zimmermannsarbeit

---



SAIMA-Lackierkabine



Sandstrahler VP5



Pantograph



# Metrologie



Dreidimensionales MITUTOYO  
CRYSTA APEX C 9166



Dreidimensionales MITUTOYO  
EURO-C 9106



Dreidimensionales MITUTOYO  
CRYSTA APEX S 9208 (unterwegs)



ZEISS TSK Rondcom 60 CNC  
gesteuerte Universalformtester  
für die Auswertung von Rundheit



Rauheitsmessgerät/Konturmessgerät  
ZEISS TSK Surfcom 1800 D-23-N  
CNC-gesteuerte



Präzisions-  
Längenmessmaschine  
MAHR CNC 828 CIM



MICRO-VU 3D CNC optische  
Messmaschine der Serie  
QUBIC



Speroni Esperia 44 STP Werkzeug  
Voreinstellung



Optische MITUTOYO-Maschine  
QVT1-L404Z1L-D (unterwegs)



GRAPHIK-LASERMARKIERER

# Direkte Kunden

## Zertifizierungen

In Übereinstimmung mit den Bestimmungen der geltenden Richtlinien zur Qualitätszertifizierung ist die Officina (Werkstatt) Mezzina S.n.c. mit modernsten Systemen und Verfahren ausgestattet. Sie hat die folgenden Zertifizierungen erhalten:

das Qualitätssystem und das Unternehmensdesign, die seit 2000 von DNV Italia s. p. a. nach den Normen UNI EN ISO 9001 zertifiziert sind.







# Indirekte Kunden



**RIELLO**

**MBDA**  
MISSILE SYSTEMS



**MEZZINA**

progettazione e realizzazioni  
meccaniche industriali



# MEZZINA

progettazione e realizzazioni  
meccaniche industriali



Z.I. Lotto A/15 | 70056 MOLFETTA (BA) | ITALY  
T +39 080 3389715/16 | F +39 080 3389717  
[www.officinemezzina.it](http://www.officinemezzina.it) | [info@officinemezzina.it](mailto:info@officinemezzina.it)