

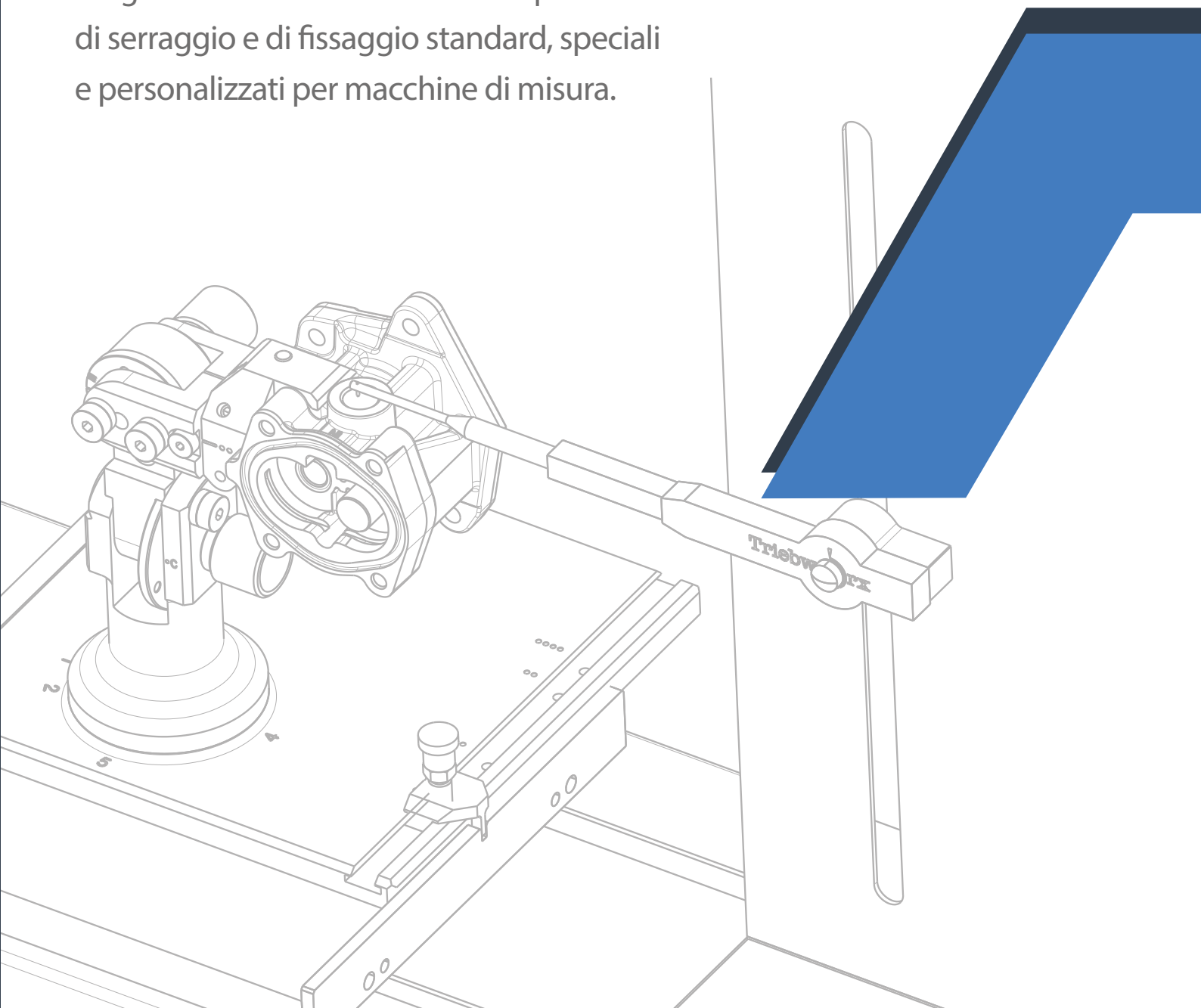


MEZZINA

progettazione e realizzazioni
meccaniche industriali

ATTREZZATURE STANDARD E SPECIALI PER LABORATORI METROLOGICI

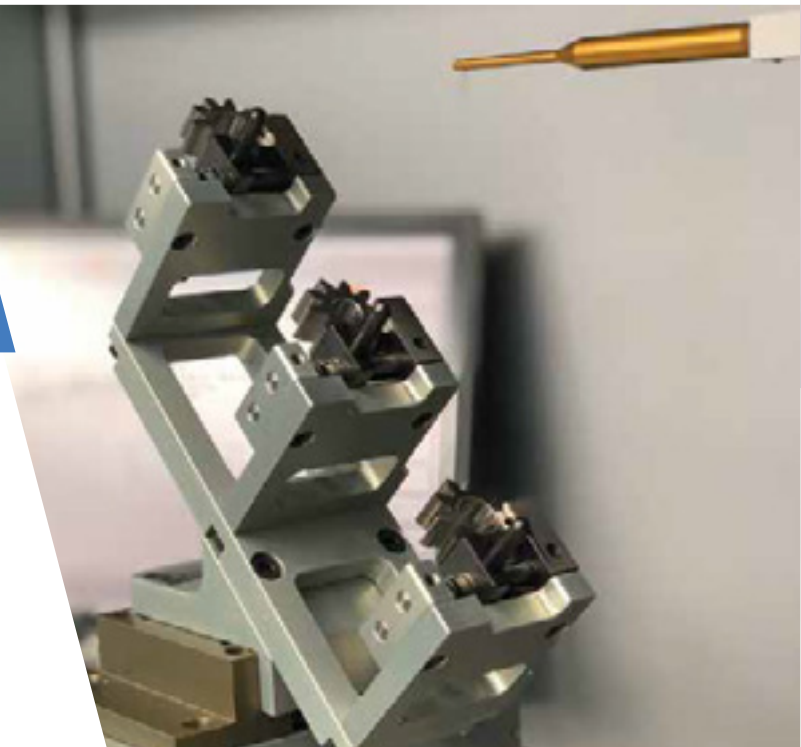
Progettazione e costruzione di dispositivi
di serraggio e di fissaggio standard, speciali
e personalizzati per macchine di misura.

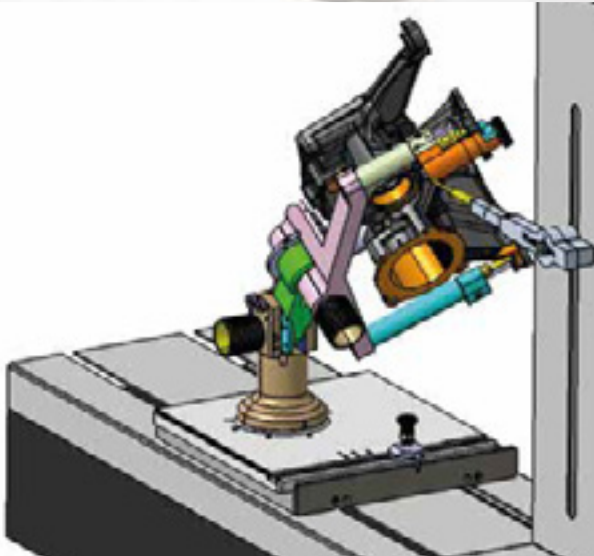
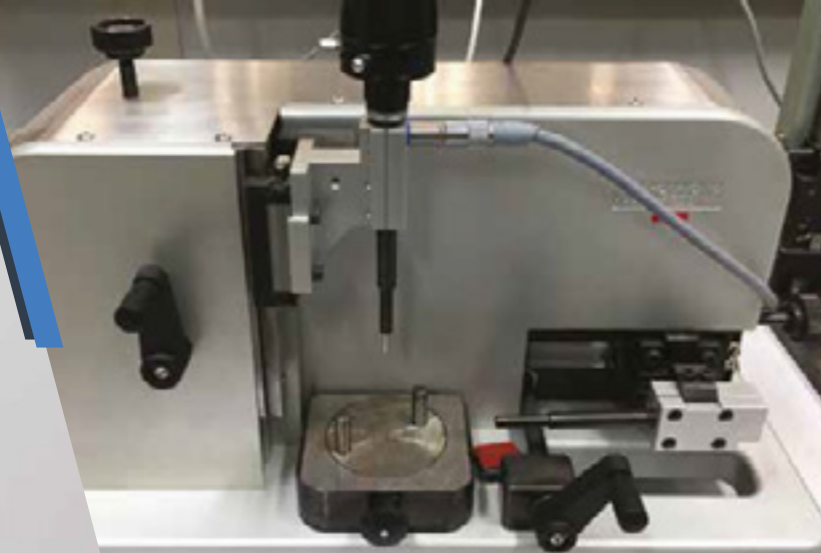
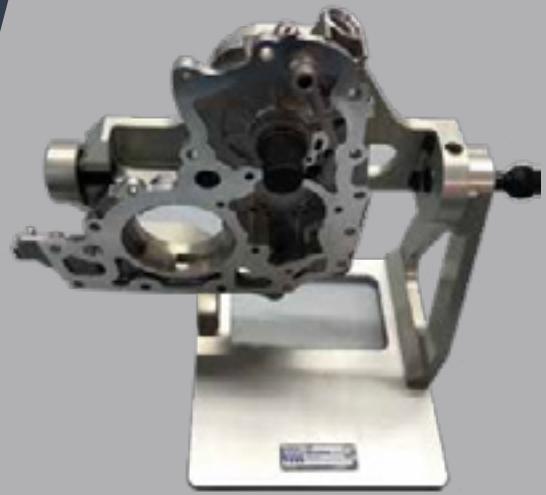




Estrema importanza riveste per noi la progettazione, frutto di una decennale esperienza. Un ambito affidato a progettisti altamente qualificati e capaci di garantire alle committenze soluzioni sempre più funzionali e innovative per il controllo metrologico e le strategie di misurazione senza trascurare gli aspetti ergonomici ed estetici.

- ▶ Sistemi di serraggio con interfaccia per macchine di misura quali:
 - > Rotondimetri
 - > Rugosimetri e profilometri
 - > CMM ottici e a contatto
- ▶ Mandrini di precisione per evolventimetri
- ▶ Interfaccia per cambio rapido per CMM con tavole fisse e/o rotanti
- ▶ Configurazioni rigide di sistemi di tastatura che consentono il fissaggio e/o la sostituzione rapida e precisa dei singoli tastatori angolari
- ▶ Progettazione e realizzazione di calibri speciali che consentono attraverso l'impiego della strumentazione standard un controllo affidabile e veloce direttamente in linea.







Officina Mezzina s.n.c.

Z.I. Lotto A/15 | 70056 MOLFETTA (BA) | ITALY

T +39 080 3389715/16 | F +39 080 3389717

www.officinemezzina.it | info@officinemezzina.it

